

製品特徴

1. 業界最大検査幅

ITX-S75T シリーズ : センサ幅=768mm

一般アパレル用万能タイプ

ITX-S65T シリーズ : センサ幅=665.6mm

4. 大きな検査範囲 : 下図参照

高さ=320mm **スーツケースも検査可**

長さ=2200mm **ウェディングドレスも可能**

2. 見落としリスクを減らす **2方向2画面表示**

ITX-S75DT ITX-S65DT

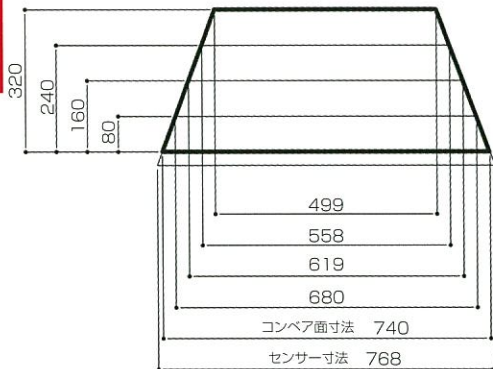
3. 直感操作可能な **タッチパネルモニタ採用**

(詳細仕様 : 裏面参照)

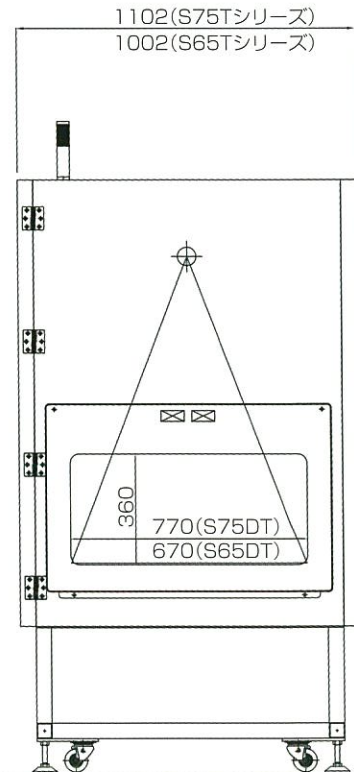
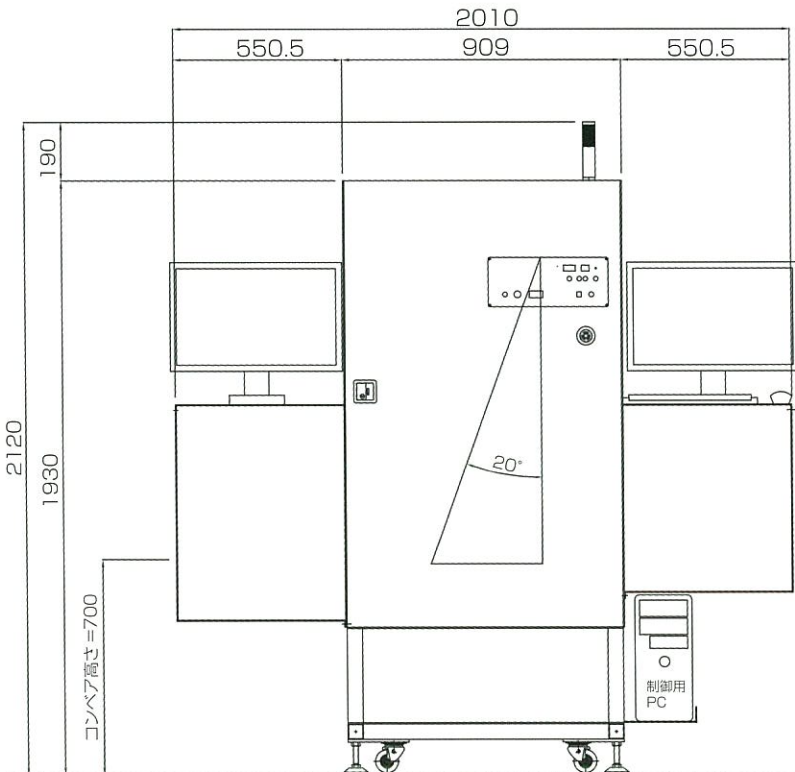
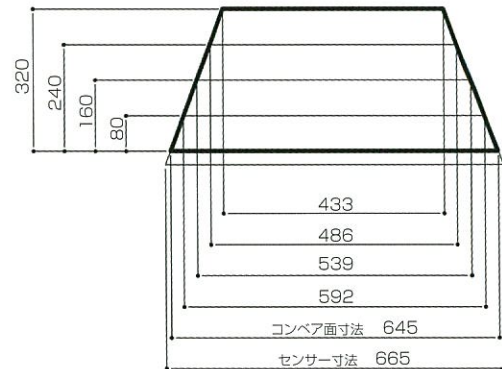


装置寸法  
検査範囲

(ITX-S75T シリーズ)



(ITX-S65T シリーズ)



ITX-S75T シリーズ(ベルト幅:750mm)

ITX-S65T シリーズ(ベルト幅:650mm)

靴~ウェディングドレス(ロングコート):万能型

型名 (撮像方向 注1)	ITX-S75T (一方向)	ITX-S75DT (二方向二画面同時)	ITX-S65T (一方向)	ITX-S65DT (二方向二画面同時)
検査範囲:(幅×高さ)	台形下辺740mm、台形上辺499mm×高さ320mm 表頁 検査範囲図 参照		台形下辺645mm、台形上辺433mm×高さ320mm 表頁 検査範囲図 参照	
検査品長さ	400mm(短靴、小物用)~2200mm(ロングコート・ウェディングドレス対応)			
撮像センサ幅 (mm)	0度側	768mm		665.6mm
	20度側	768mm 注2、注3		665.6mm 注2、注3
入ロトンネル寸法:mm	770(W)×360(H)		670(W)×360(H)	
搬送速度	15m/分(10m/分も選択可)		15m/分(10m/分、20m/分も選択可)	
ディスプレイ	タッチパネル・フルハイビジョン(23型):選択可			
ディスプレイ台数	1台	2台	1台	2台
	(オプションで増設可)		(オプションで増設可)	
最小撮像能力	SUS球φ0.3mm、SUS針金φ0.2mm×2mm、ガラス球φ1.0mm、セラミック球φ1.6mm			
画像処理機能	輪郭強調、LUT処理(付属テストピースで設定)、各種カラー表示、ネガポジ反転、瞬間部分拡大、画像スクロール			
安全性	X線漏洩:1μSv/h以下(免許不要)、インターロック機構付き			
X線出力	30~75kV			
構成	X線検査装置本体、23型タッチパネルディスプレイ(1台、又は2台)			
別売り有償 オプション (お客様選択)	ラベルプリンタ、画像プリンタ(カラー/モノクロ、又はモノカラー)、ローラーコンベア(各種)、電動コンベア(各種)、増設ディスプレイ、作業テーブル、左投入タイプ(受注時無償対応可)、その他カスタマイズ対応			
使用環境	温度0-40℃ 湿度30-85% 結露しないこと			
装置外形寸法(mm) パトライト(190mm)除く	2010W×1930H×1102D		2010W×1930H×1002D	
質量(本体部) (約)kg	800	850	780	830
電源電圧	100V <sub>a.c</sub> ±10% 50/60Hz: (本体のみオプション除く、一般100Vコンセントから可。) 別途海外対応可			
消費電力	1kVA以下			

- 注1:一方向型から二方向型への改造(X線ラインセンサ増設)は現地追加工事でも行えます。
- 注2:一方向型用のX線ラインセンサは、20度側に取付ける事も選択できます。(ご注文時)
- 注3:20度側の撮像センサは価格調整のため、512mmタイプも選択できます。(ご注文時)
- 注4:本カタログの仕様など記載事項は、性能向上の為に予告なく変更することがあります。